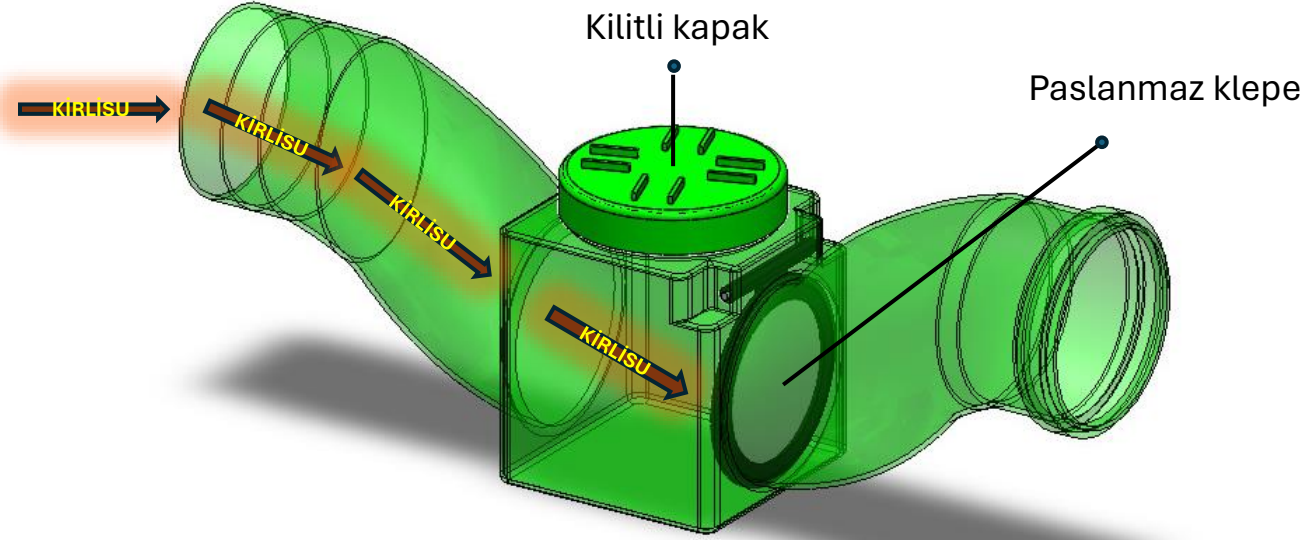
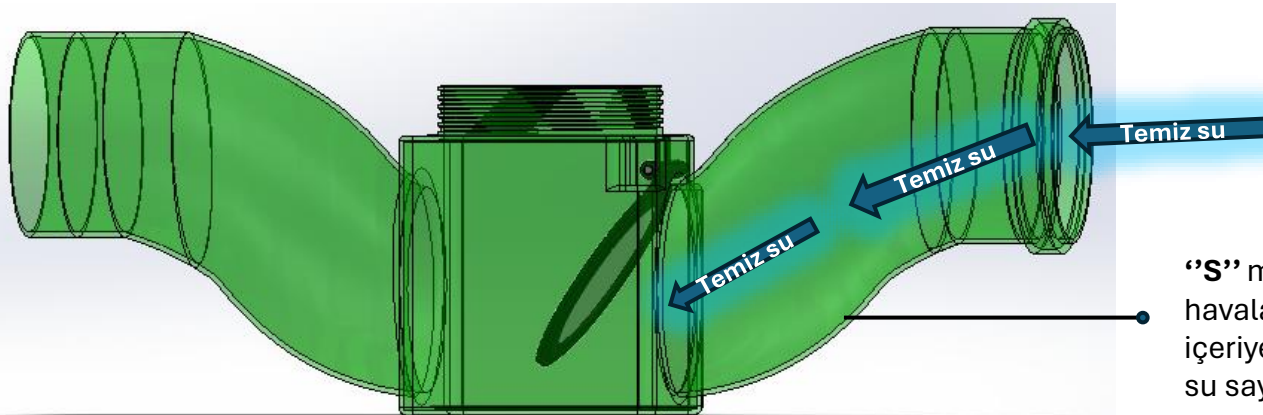


Koku Giderici Çek Valf CHECK VALVE



Binadan gelen atık suyu rögara gönderir ve rögardan gelebilecek olan kötü kokuyu önler. İçerisindeki paslanmaz çek valf sayesinde fareye, haşereye ve geri basan kirli suya yol vermez. Açılabilir kilitli kapağı sayesinde temizlenebilme imkanı sunar. Bina içi ve bina dışında kullanılabilir

It sends the water coming from the network to the installation. Thanks to the check valve inside, it does not allow any holes and prevents the bad odor that may arise from the flow of dirty water. It offers the opportunity to be cleaned thanks to its removable and locked cover.



“S” model sayesinde rüzgarlı havalarda kötü kokulu gazların içeriye girmesini içerisinde kalan su sayesinde engeller.

Çek valf çap ölçüsü	Çek valf ürün kodu
Ø 110	MS-003
Ø 125	MS-004

